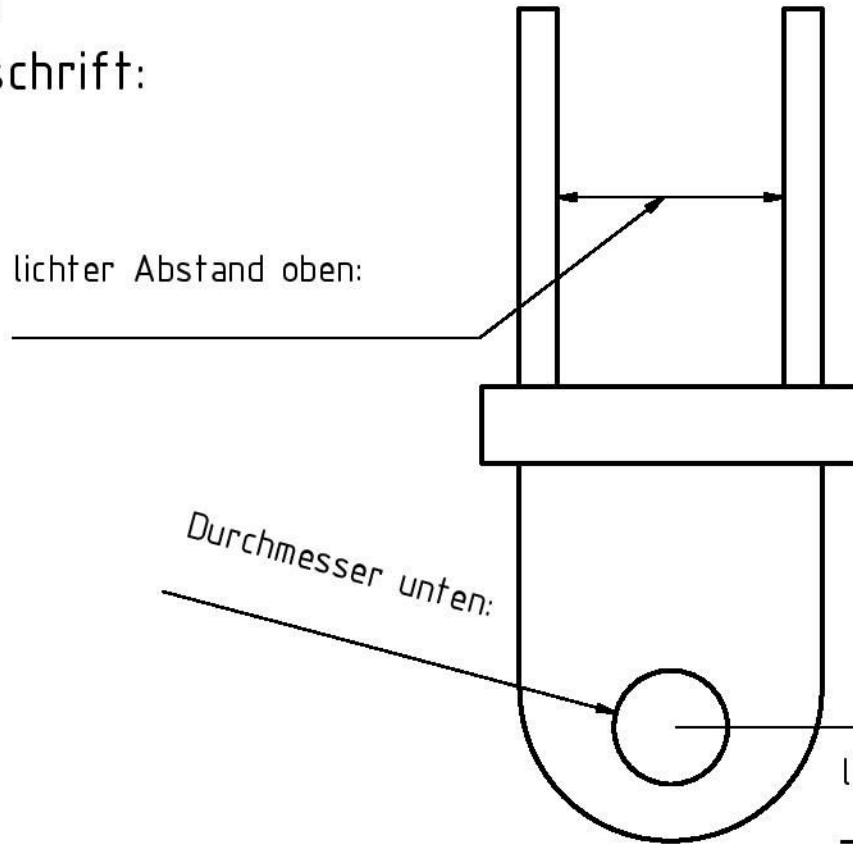


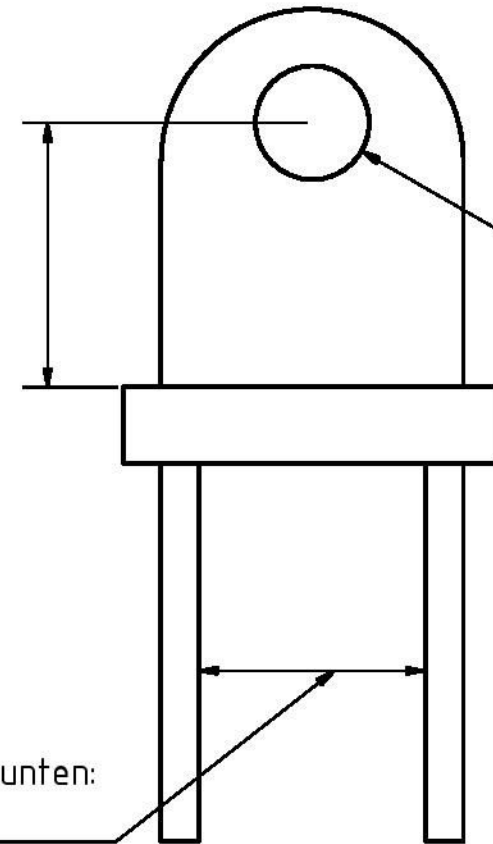
Datum:
Unterschrift:

lichter Abstand oben:



Abstand oben:

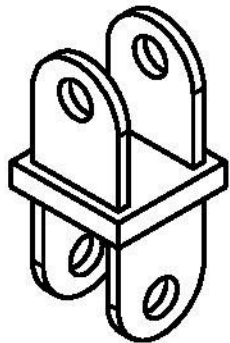
Durchmesser oben:



Durchmesser unten:

Abstand unten:

lichter Abstand unten:



Joma-Tech GmbH
Gänsebruch 34
34439 Willebadessen

	Datum	Name
Gezeichnet	25.09.2012	Logistik
Kontrolliert		
Norm		

Kardangelenk
Maßabgleich

e-mail: info@joma-tech.de
Fax: 05646-2950010

MassabgleichKG

1
A4

Status	Änderungen	Datum	Name